

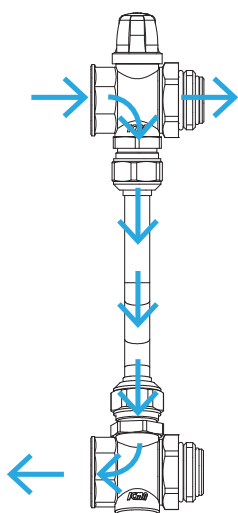
By-pass per collettori

174

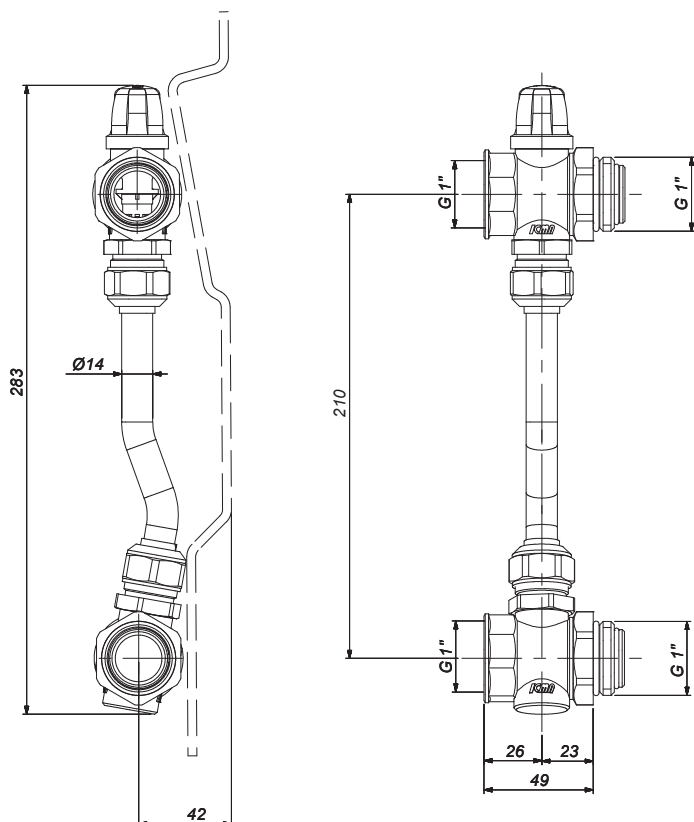
/ Descrizione

By-pass regolabile da 1" per collettori per impianti a pavimento.
Dotato di attacco girevole.

/ Schema flusso



/ Dimensioni e codici

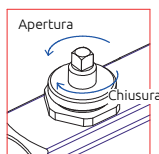


Art.	Misura	Codice
174	1"	87174AF06

/ Perdite di carico

Collettore Art. 174 - G1"
DIAGRAMMA PERDITE DI CARICO

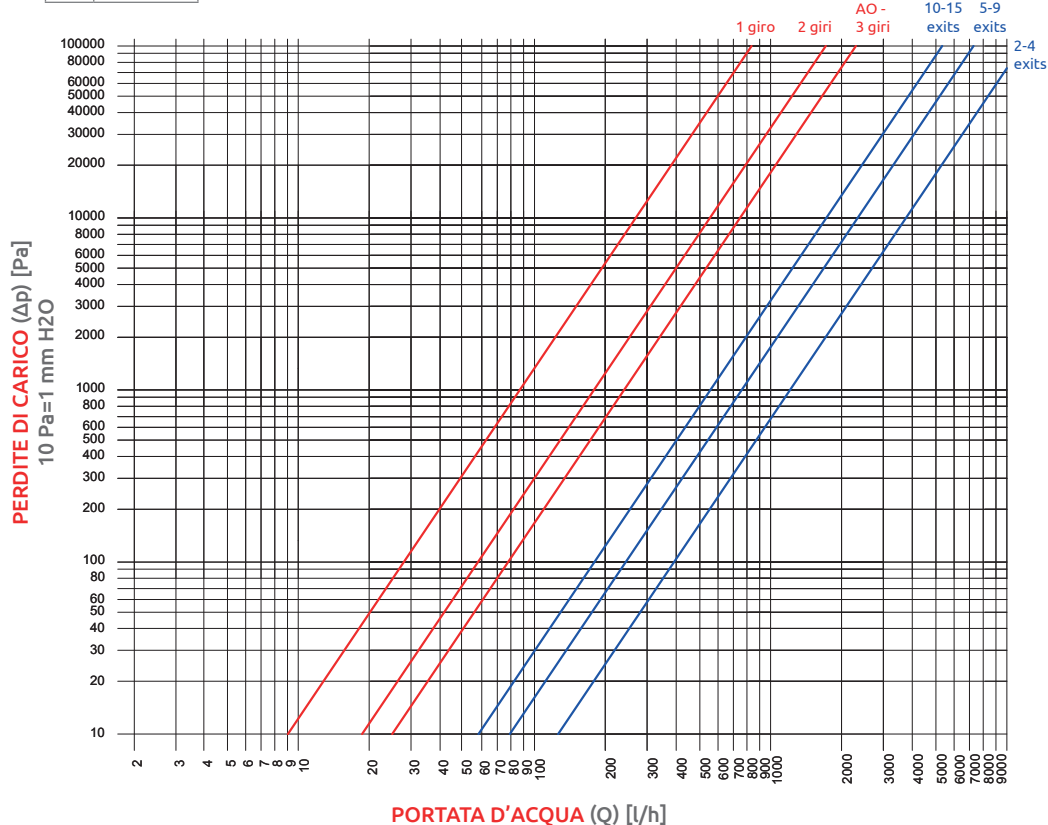
	Vitone
	Collettore



N° giri	Kv1* [m³/h]
1	0,85
2	1,75
3	2,25
TUTTO APERTO	2,3

*Valori riferiti ad una singola uscita

$$Kv1 = \frac{Q1}{\sqrt{\Delta P1}}$$



/ Esempio di installazione su collettore

